

## UTASÍTÁS

### SCOOP NAGYÍTÓ SZEMÜVEG

#### CSOMAG TARTALMA

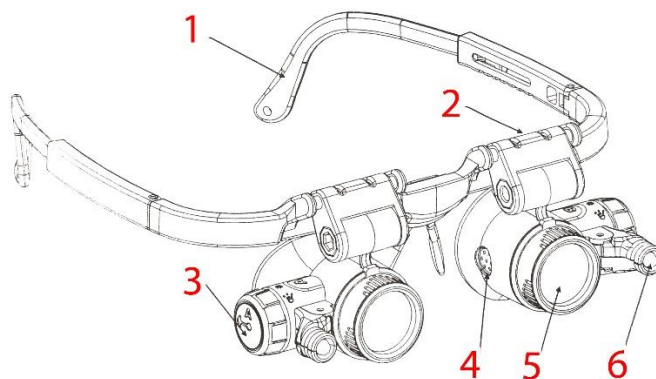
- Nagyító szemüveg
- Használati utasítás

#### MŰSZAKI ADATOK

- Nagyítás: 8 x, 15 x, 23 x
- Anyag: akril lencsék, ABS, fémötvözet
- Méret: 5,5 x 15,5 x 16 cm
- Tápegység: 3 x LR1130 gombelem LED-enként (mellékelt)



#### KOMPONENSEK

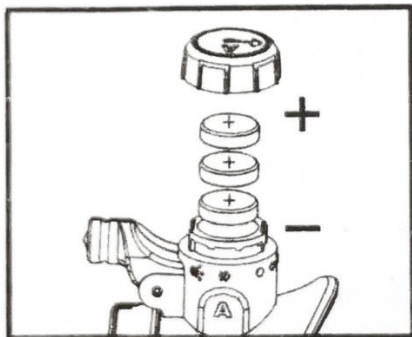


- (1) Hosszabítható/rövidíthető szárak
- (2) Állítható konzol
- (3) Fénykapcsoló/elemtartó
- (4) Szellőzőnyílás
- (5) Lencse
- (6) LED-es lámpa

#### HASZNÁLAT

- A Scoop nagyító szemüveg apró tárgyak nagyítására használható precíz munkák során, mint például mechanikus munka, elektronika javítása, ékszerek értékelése, órajavítás stb.
- 3 fokozatú nagyítással rendelkezik. Alaplencse - 8 x, kiegészítő lencse - 15 x, kombinált - 23 x.
- A kiegészítő lencsék fel vannak szerelve a szemüvegre. Forgassa el őket az óramutató járásával ellentétes irányba, hogy eltávolítsa őket. Ha a lencsét vissza szeretné helyezni az eredeti lencsére, helyezze őket a lencsére, és forgassa el őket az óramutató járásával megegyező irányba.

- A lencsék az állítható konzolokon (2) keresztül vannak a kerethez rögzítve. 180 fokkal fel és le tudnak forogni. Ez segítheti enyhíteni a szem fáradtságát munka közben, és így a szeméit felváltva használhatja.
- A lencsét balra és jobbra csúsztathatja a konzolon lévő csavar meglazításával. Mindegyik konzol 5 mm-es tartományban mozgatható. A lencsék szélességének beállítása után húzza meg a tartókon lévő csavart.
- A szárak meghosszabbításához vagy lerövidítéséhez finoman nyomja le vagy húzza meg őket a kívánt helyzetbe.
- A szemüveg 2 állítható LED-es lámpával rendelkezik. A lámpák az állítható konzolokra (6) vannak felszerelve, és balra illetve jobbra mozgathatók az optimális megvilágítás érdekében.
- A LED-es lámpák a fénykapcsolóval (3) kapcsolhatók be. A lámpa bekapcsolásához forgassa el a kapcsolót az óramutató járásával megegyező irányba (minden LED-es lámpa saját kapcsolóval és elemtartóval rendelkezik). Minden lámpának 3 beállítási módja van: OFF (kikapcsolás), gyenge fény, erős fény.
  - Az elemek kicseréléséhez nyomja le és csavarja az elemtartó fedelét az óramutató járásával ellentétes irányba. Vegye ki az elemeket, és helyezzen be három új LR1130 gombelemet. Vegye figyelembe a polaritást. Lásza az alábbi képet referenciaként:



## FIGYELMEZTETÉS



- A szemüveggel ne nézzen közvetlenül fényforrásba.
- A szemüveg használatakor ügyeljen a környezetére.
- Használat közben tartson tiszta és biztonságos munkaterületet.
- Ne szerelje szét vagy módosítsa semmilyen módon.
- Hőtől és nedvességtől távol tartandó.
- Gyermeknek nem ajánlott a használata.
- Használat közben rendszeresen tartson szüneteket. A szünet kihagyása szemkárosodást és fáradtságot okozhat.
- Mindig kapcsolja ki a lámpákat, ha nem használja a terméket.

## GARANCIA

A garancia 24 hónapig érvényes. A DFVU d.o.o. (Liparjeva 6a, 1234 Mengeš, Szlovénia) vállalatától csereterméket vagy visszatérítést igényelhet. Küldje el nekünk megrendelése számát és vásárlási dátumát e-mailben, amely a jobb alsó sarokban

található logóknra kattintva érhető el. A termék élettartama az átvételtől számítva 24 hónap.



 	A WEEE az ártalmatlanítás és újrafeldolgozás szimbóluma. A WEEE szimbólum az elektromos és elektronikus berendezések hulladékairól szóló 2012/19/EU irányelvnek megfelelően van a termékre helyezve. Célja a termék nem megfelelő ártalmatlanításának megakadályozása, valamint az újrafelhasználás és újrafeldolgozás elősegítése.
--	---